

スリーブ凡例
 AC クラススリーブ
 絶気スリーブ

スラブ下断熱材打込み
 t=30 範囲を示す。

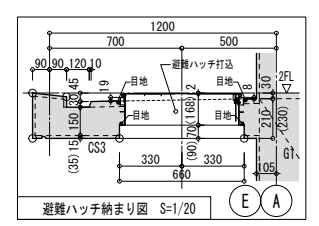
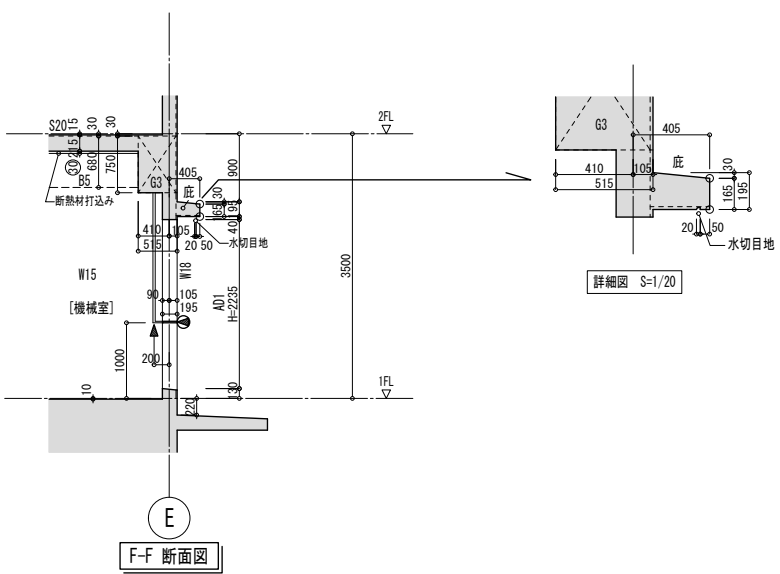
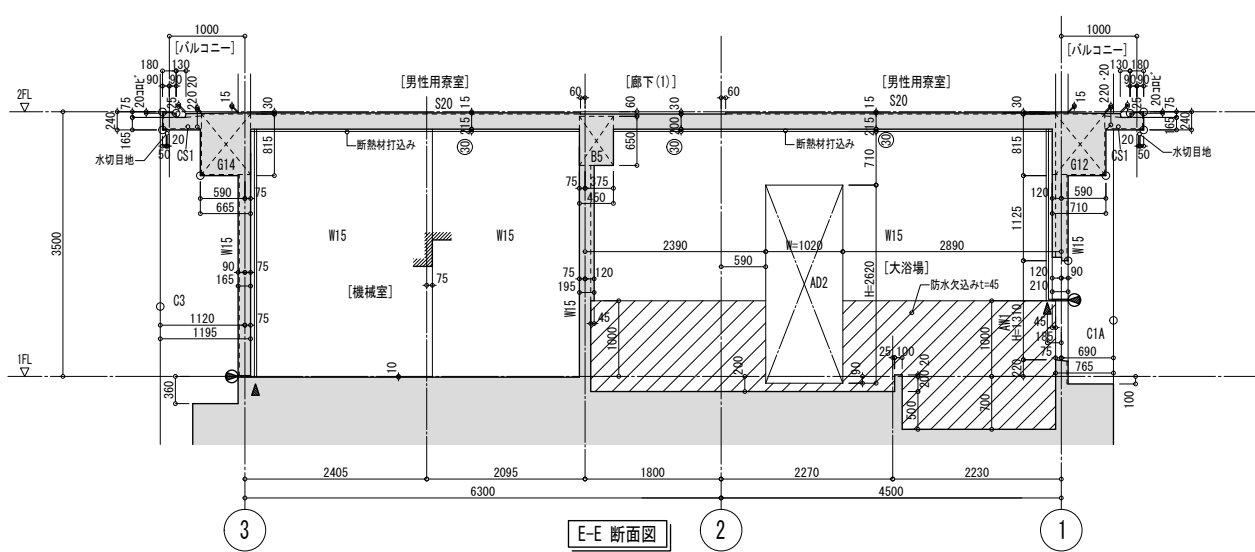
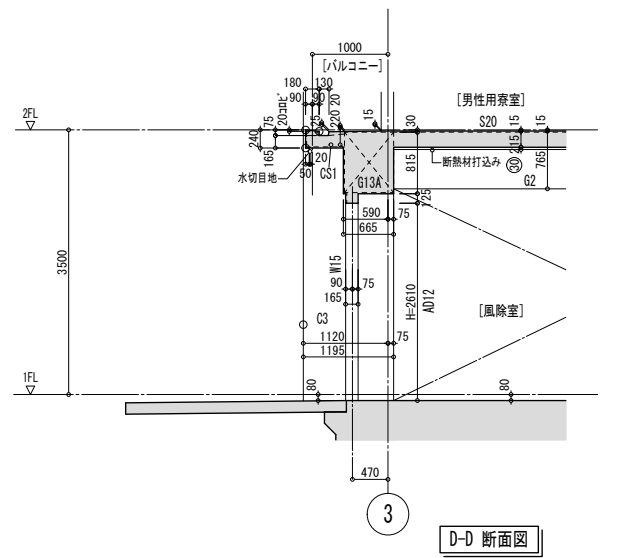
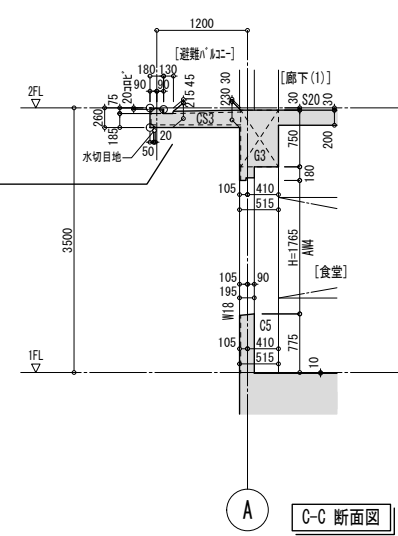
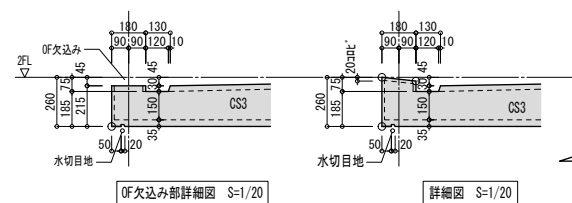
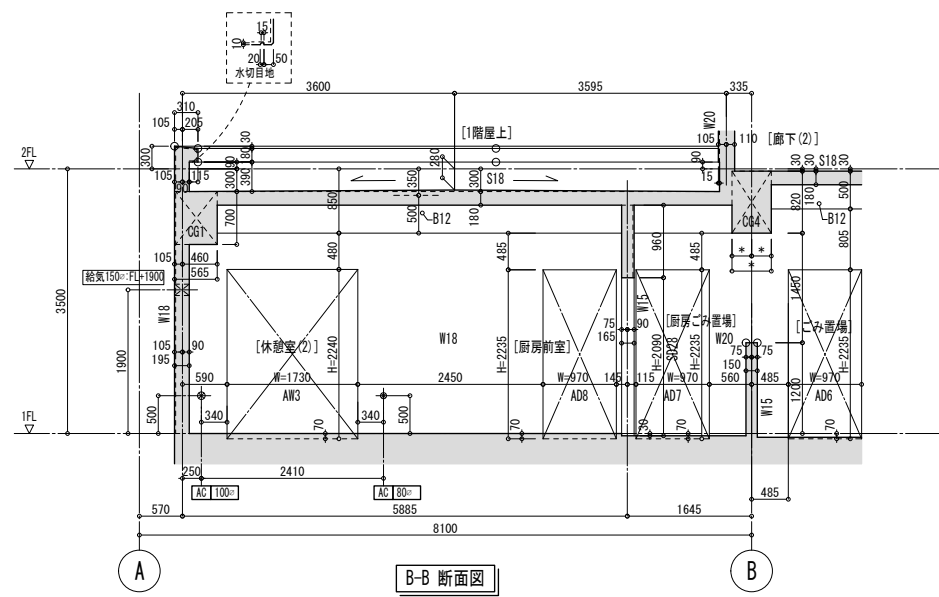
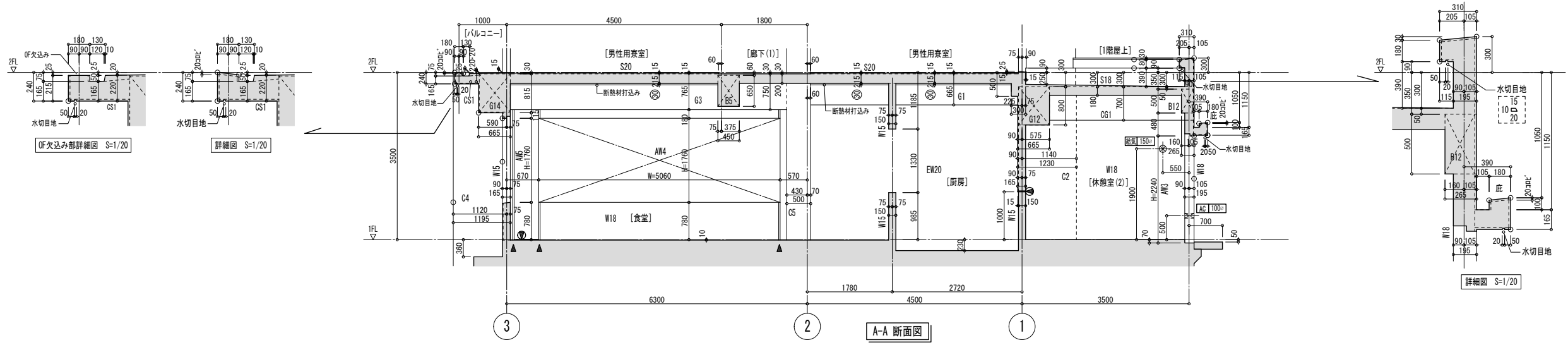
凡例 基準レベル: 2FL (=IFL+3500)

開口高: 開口高
 開口記号: 開口記号
 二重丸は、外壁仕上げが
 タイル貼りの開口を示す
 基本増打寸法
 外部タイル下地面: 15mm
 外部断熱下地面: 15mm
 内部打放し面: 15mm
 その他: 0mm
 断熱材打込み: t=30
 完全水平スリット: t=20
 二重丸は、外壁仕上げが
 タイル貼りの開口を示す
 基本増打寸法
 外部タイル下地面: 15mm
 外部断熱下地面: 15mm
 内部打放し面: 15mm
 その他: 0mm
 断熱材打込み: t=30
 完全水平スリット: t=20

チェック図

使用した設計図書領目

A	DATE	図面番号	(施工業者名称)	工事名称
B	DATE			図面名称
C	DATE	コード NO.	受領	1階見上図(1) (サンプル図)
C2	DATE			
			縮尺	A1: 1/50 A3: 1/100



・スリーブ凡例
 ○ クラススリーブ
 図記 絶気スリーブ

・スラブ下断熱材打込み
 t=30 範囲を示す。

凡例 基準レベル: 2FL (=IFL+3500)

部分増打ち有
 全梁巾 (構造体梁巾)
 コンクリート天端 (構造体天端)
 全梁底 (構造体梁底)
 全梁底 (構造体梁底)
 部分増打ち有
 左記の表示ある場合、
 梁記号は主要部分を表示

開口高
 開口記号
 二重丸は、外壁仕上げが
 タイル貼部分の開口を示す

基本増打ち法
 外部タイル下地面 15mm
 外部断熱下地面 15mm
 内部断熱下地面 15mm
 その他 0mm

▽: 隠蔽目地を示す (内外共)
 △: 隠蔽目地を示す (外壁側のみ)
 ▼: 構造スリット t=30
 ○: 画木15
 ○: 画木15
 ○: 画木15

○: 画木15
 ○: 画木15
 ○: 画木15

○: 画木15
 ○: 画木15
 ○: 画木15

○: 画木15
 ○: 画木15
 ○: 画木15

○: 画木15
 ○: 画木15
 ○: 画木15

○: 画木15
 ○: 画木15
 ○: 画木15

○: 画木15
 ○: 画木15
 ○: 画木15

チェック図

使用した設計図受領日

DATE	図面番号	(施工業者名称)	工事名称
DATE	コード NO.		図面名称
DATE		受領	1階見上図(2) (サンプル図)
DATE		作業所	縮尺 A1:1/50 A3:1/100