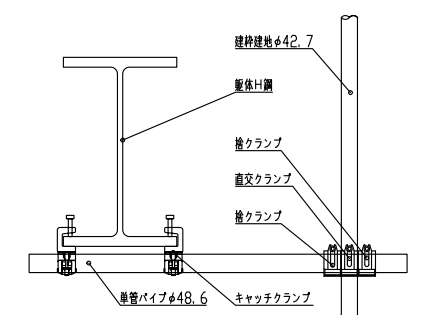
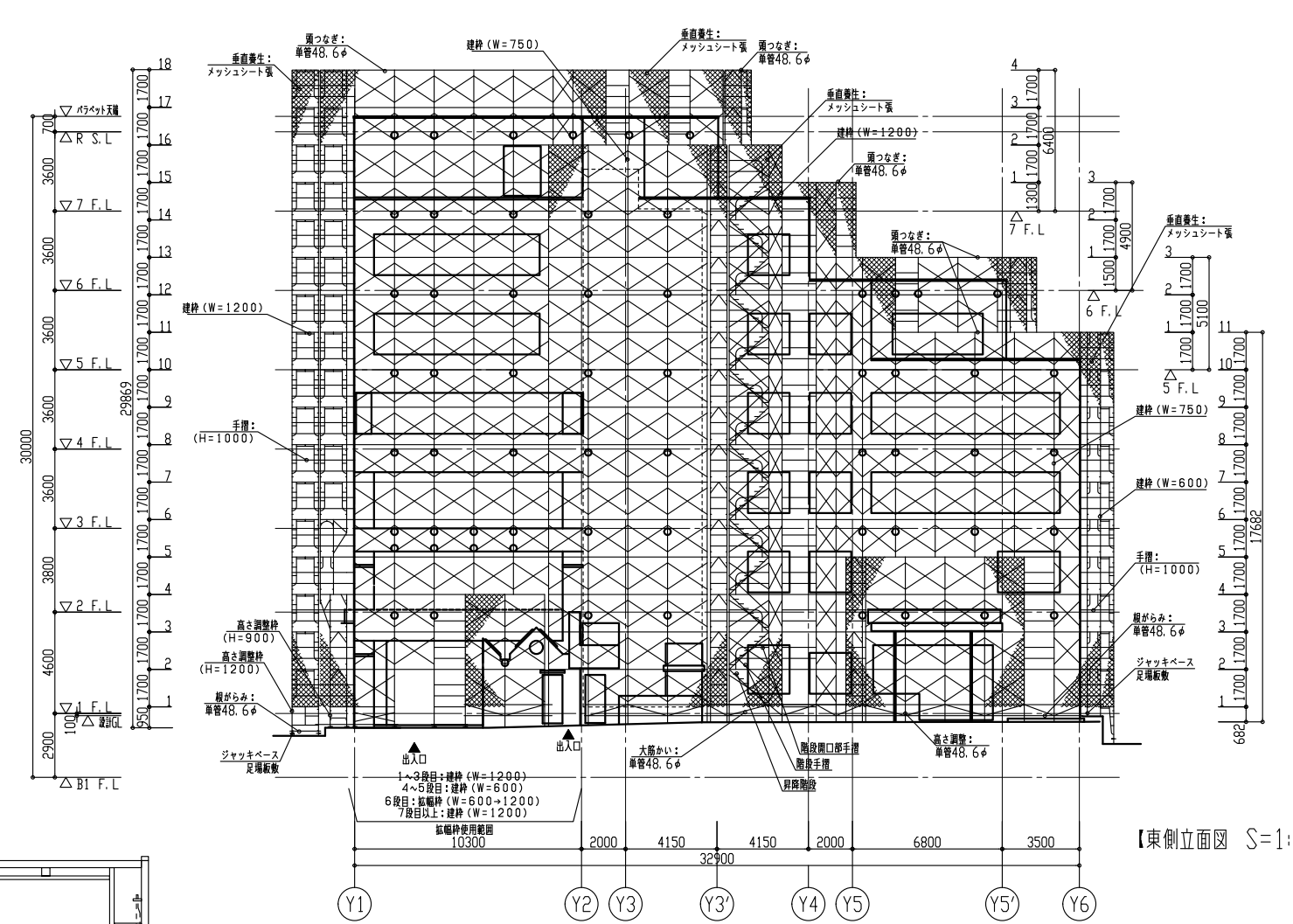


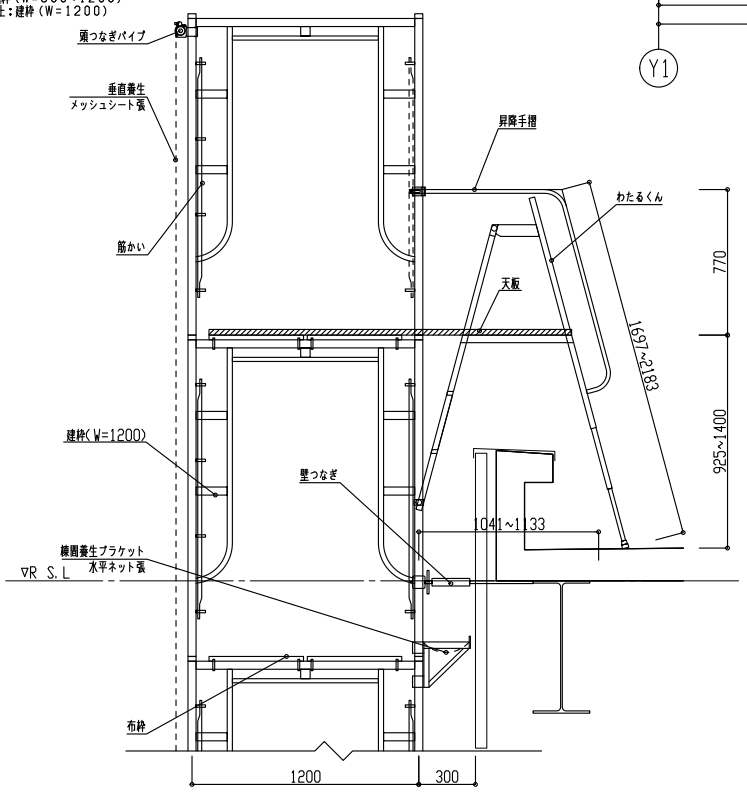
【南側立面図 S=1: 150】



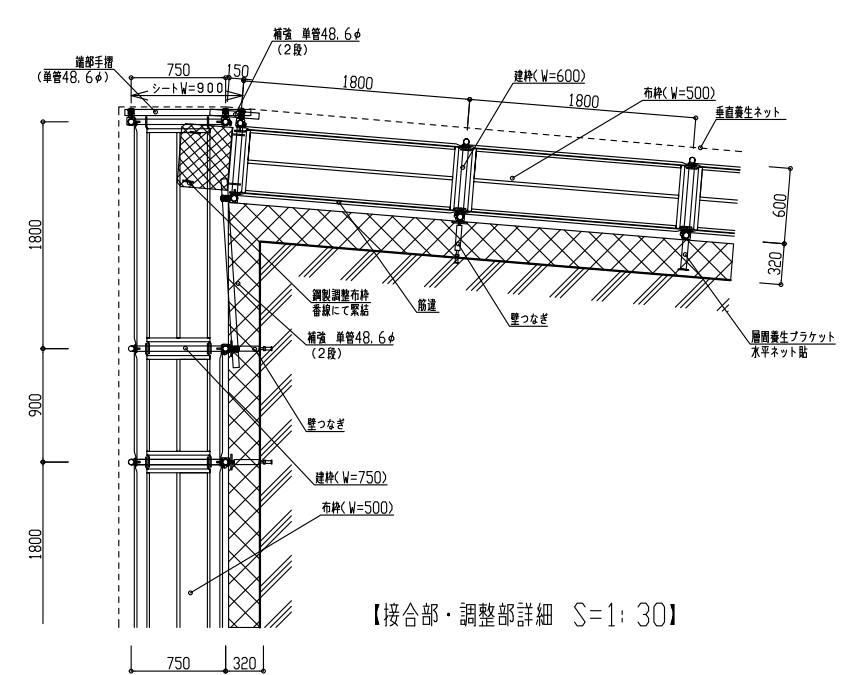
【壁つなぎ詳細(鉄骨時) S=1: 10】



【東側立面図 S=1: 150】



【屋上渡り詳細 S=1: 20】



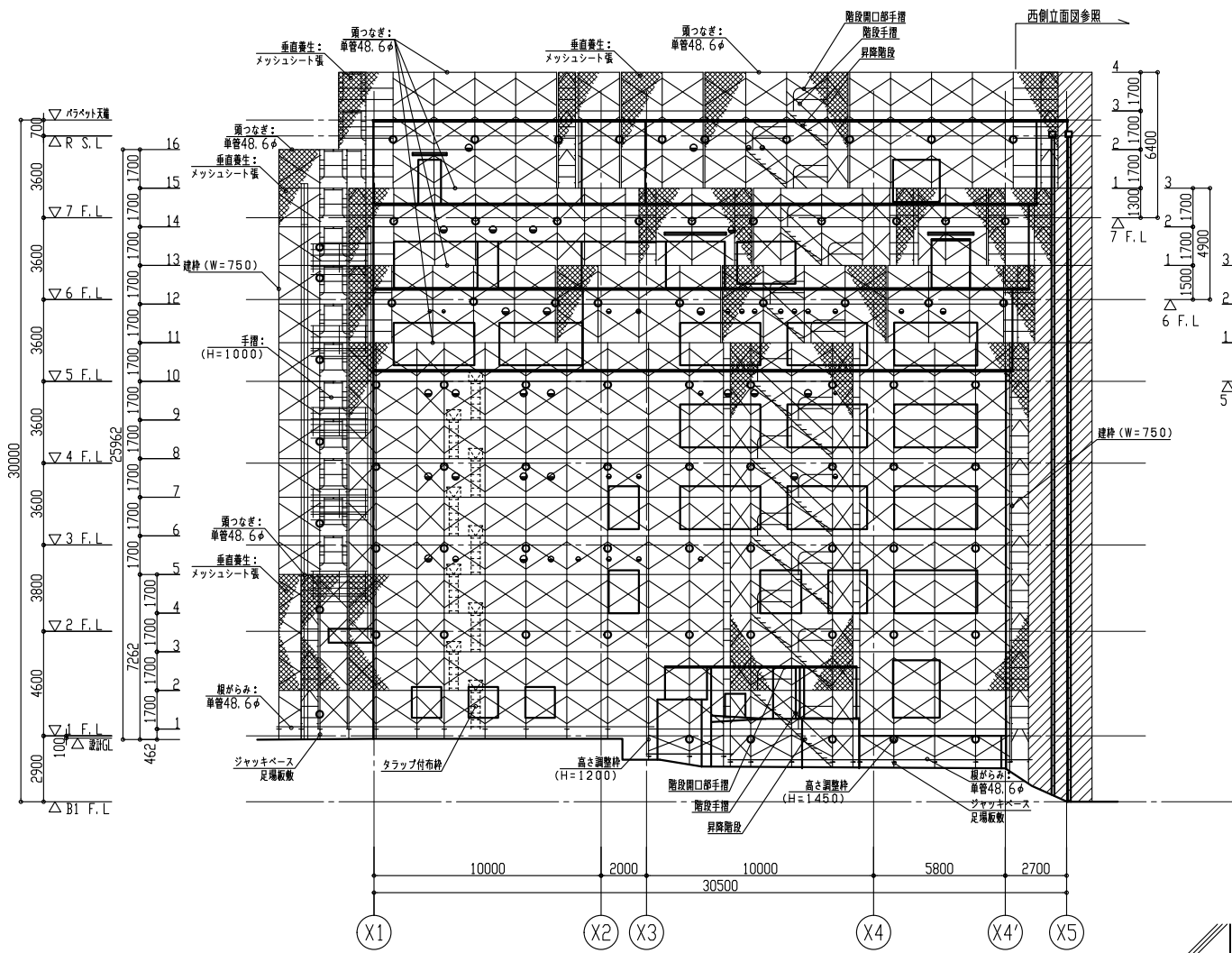
【接合部・調整部詳細 S=1: 30】

※垂直養生は全面防災メッシュシート張

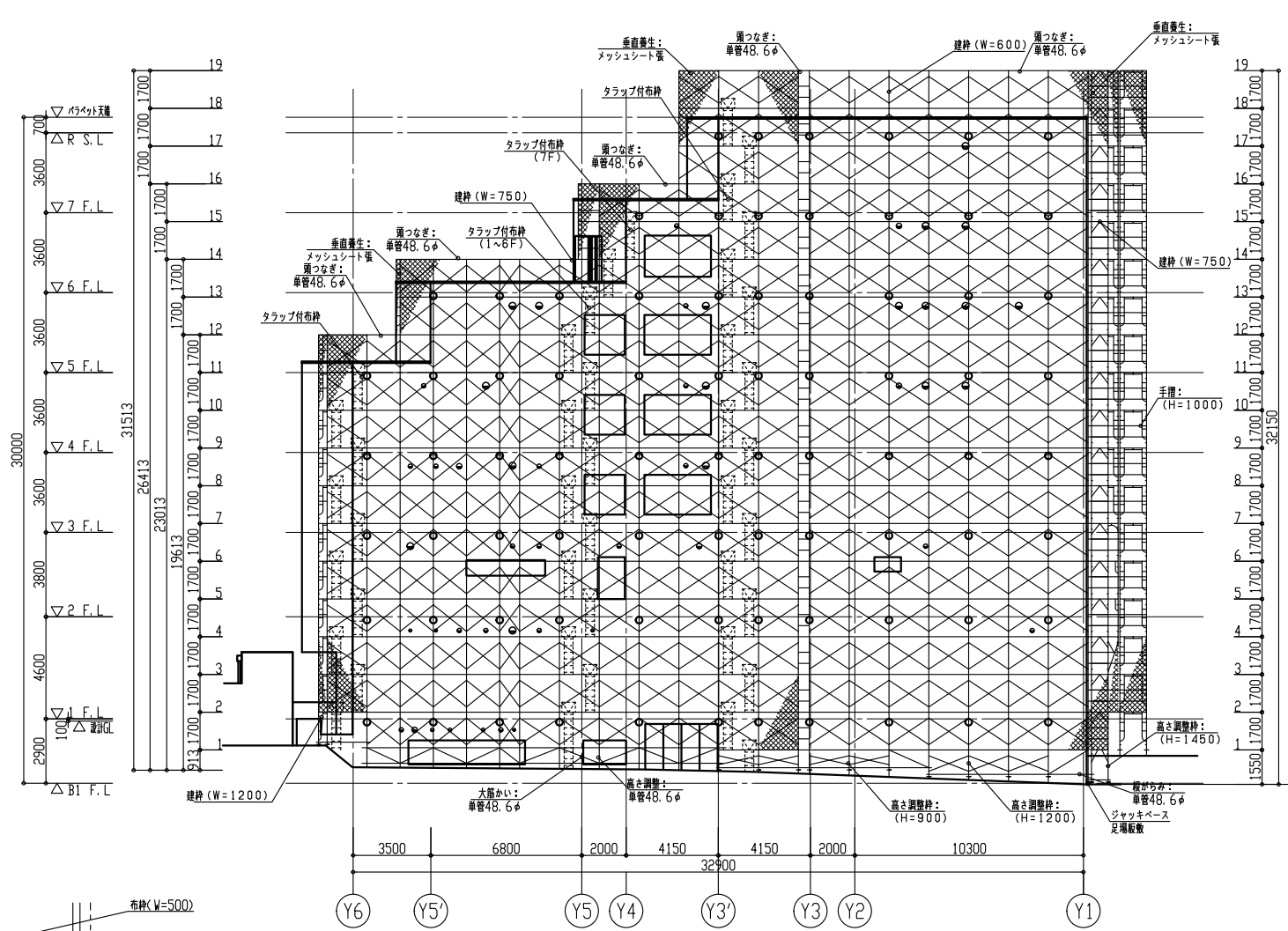
筋目種足場(W=600, 750)は、布種(W=500)1枚敷とする
 筋目種足場(W=1200)は、布種(W=500)2枚敷とする
 筋目種足場の最大積載荷重は、250kg (2.45kN) / スパンとする
 種目足場(W=1200)の最大積載荷重は、400kg (3.92kN) / スパンとする
 種目足場(W=1200)の最大積載荷重は、120kg / スパンとする
 壁つなぎは、階高さ、2スパン以内に設置する
 ○: は、壁つなぎの位置を示す

A	DATE	E	DATE	図番番号	工事名称	図面名称	A1-1/150 A3-1/300
B	DATE	F	DATE				
C	DATE	G	DATE	コー-F NO.			
D	DATE	H	DATE				

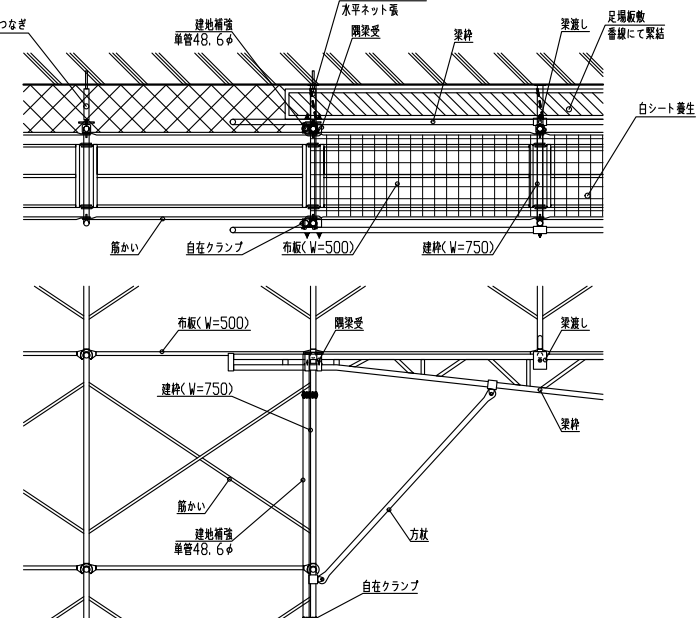
受領	作業所	C	D	製尺
----	-----	---	---	----



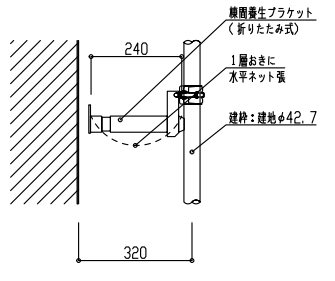
【北側立面図 S=1: 150】



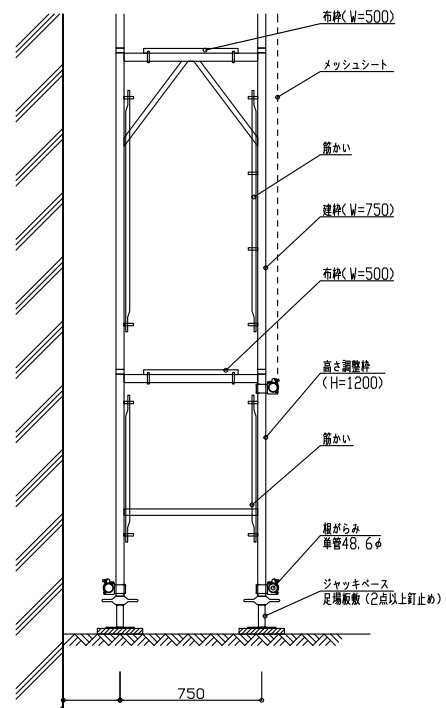
【西側立面図 S=1: 150】



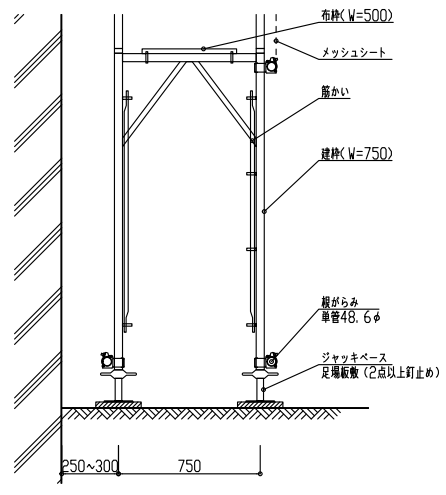
【出入口廻り梁枠詳細図 S=1/30】



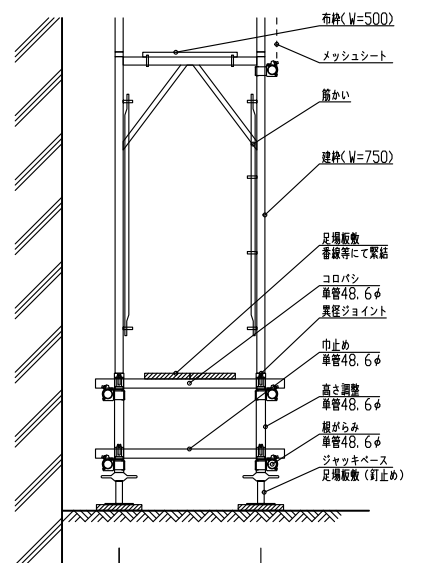
【壁部棟間養生詳細 S=1: 10】



【鋼製枠組足場足元詳細 S=1: 20】



【鋼製枠組足場足元詳細 S=1: 20】

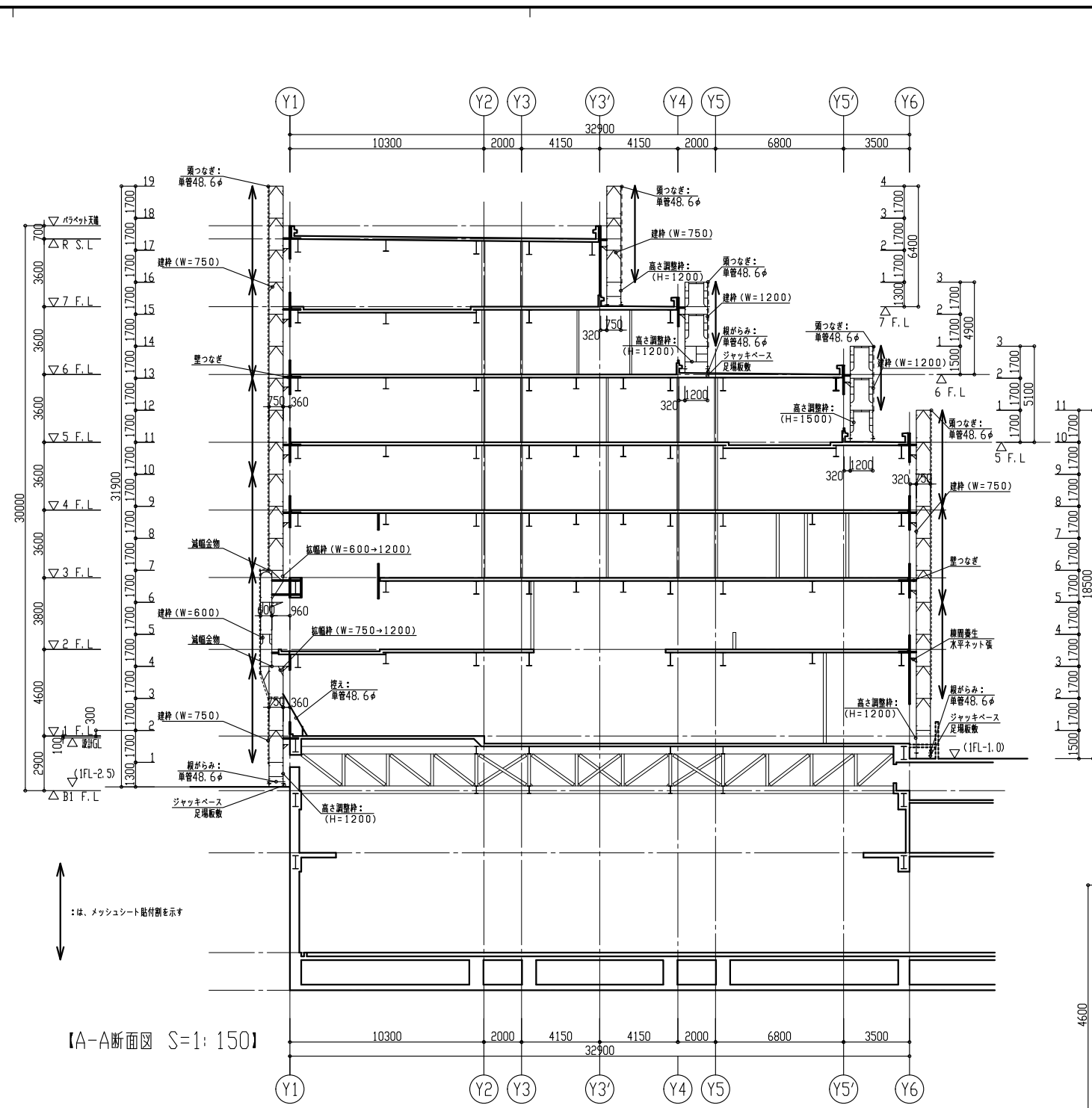


【鋼製枠組足場足元詳細 S=1: 20】

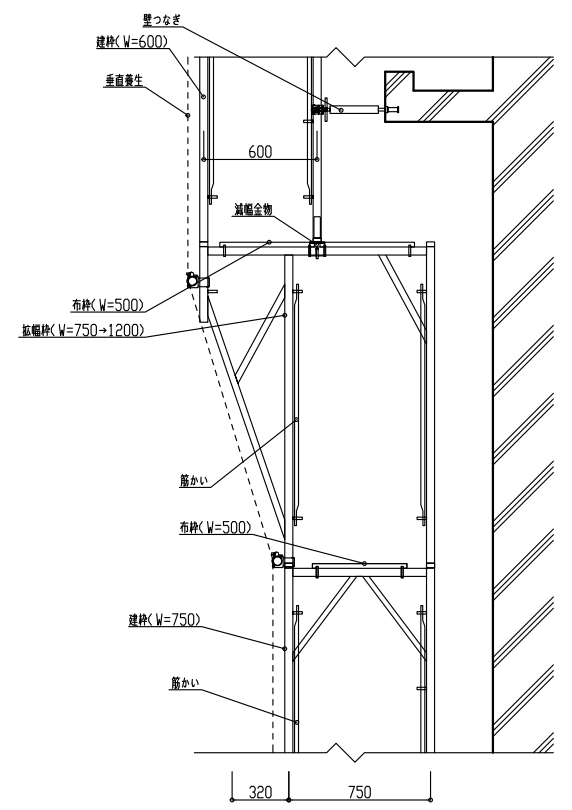
※垂直養生は全面防炎メッシュシート張

縦筋枠足場(W=600, 750)は、布板(W=500)1枚敷とする
 縦筋足場(W=1200)は、布板(W=500)2枚敷とする
 縦筋足場の最大積載荷重は、250kg (2.45kN) /スパンとする
 枠組足場(W=1200)の最大積載荷重は、400kg (3.92kN) /スパンとする
 布板プラケット足場の最大積載荷重は、120kg/スパンとする
 壁つなぎは、階高さ、2スパン以内に設置する
 ○: は、壁つなぎの位置を示す

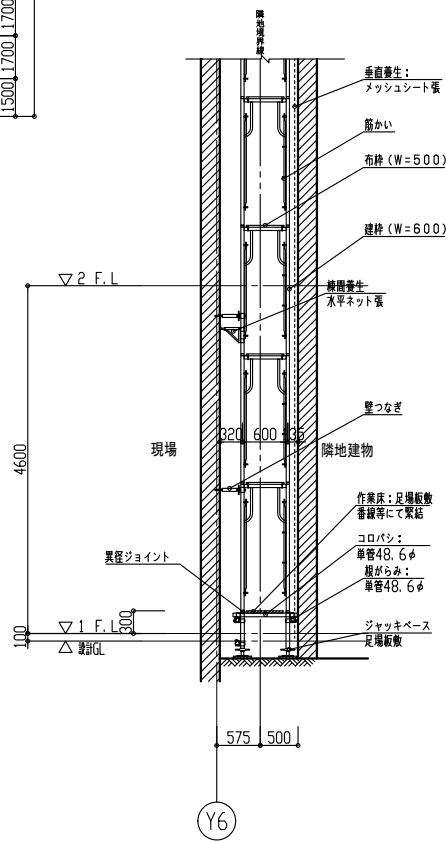
A	DATE	E	DATE	図番番号	工事名称 図面名称 外部足場立面計画図(北西面)・詳細図
B	DATE	F	DATE	コープ NO.	
C	DATE	G	DATE		
D	DATE	H	DATE	受領 作業所 C D 第尺 A1-1/150 A3-1/300	



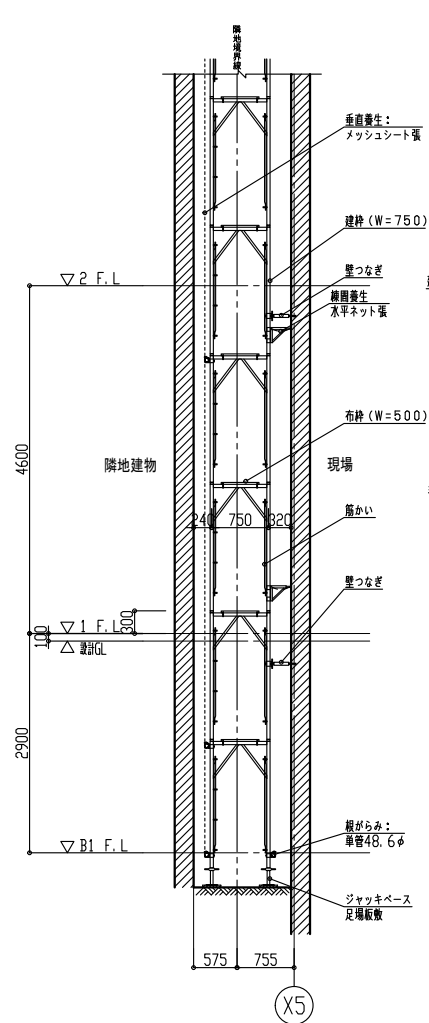
【A-A断面図 S=1:150】



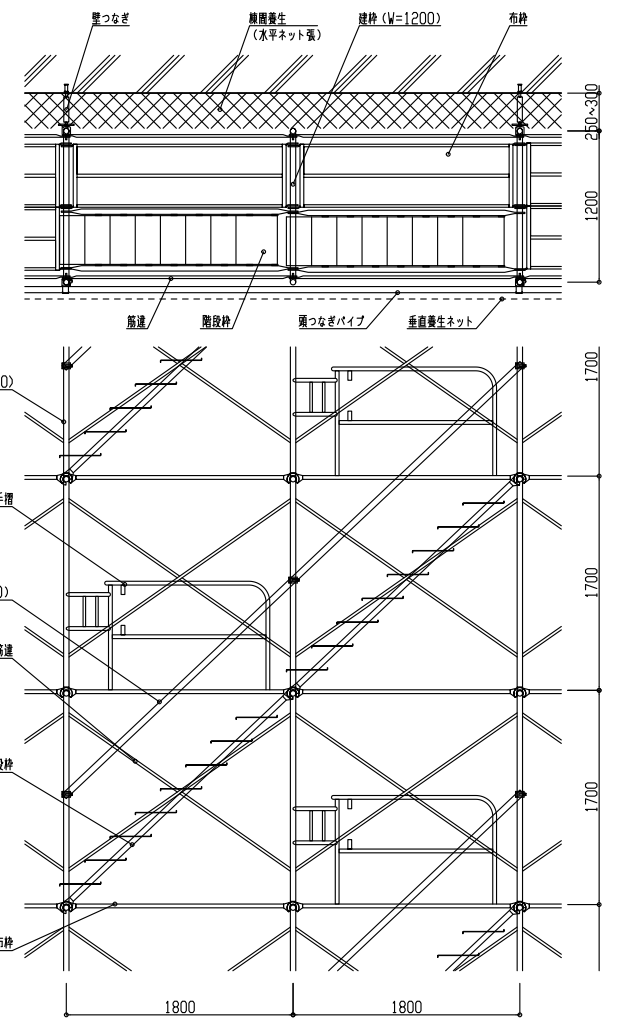
【幅寄せ組足場詳細 S=1:20】



【B-B断面図 S=1:50】



【C-C断面図 S=1:50】



※ 足元は足元詳細図に倣う！！
【架設通路（昇降設備）詳細図 S=1/30】

※垂直養生は全面防炎メッシュシート張

縦吊り足場(W=600, 750)は、布種(W=500)1枚敷とする
 横吊り足場(W=1200)は、布種(W=500)2枚敷とする
 縦吊り足場の最大積載荷重は、250kg (2.45kN) / スパンとする
 横吊り足場の最大積載荷重は、400kg (3.92kN) / スパンとする
 単管プラケット足場の最大積載荷重は、120kg/スパンとする
 壁つなぎは、階高さ、2スパン以内に設置する
 ○: は、壁つなぎの位置を示す

A	DATE	E	DATE	図書番号	工事名称					
B	DATE	F	DATE	図面名称						
C	DATE	G	DATE			外部足場断面計画図・詳細図				
D	DATE	H	DATE							
					受領		作業所	C	D	製尺