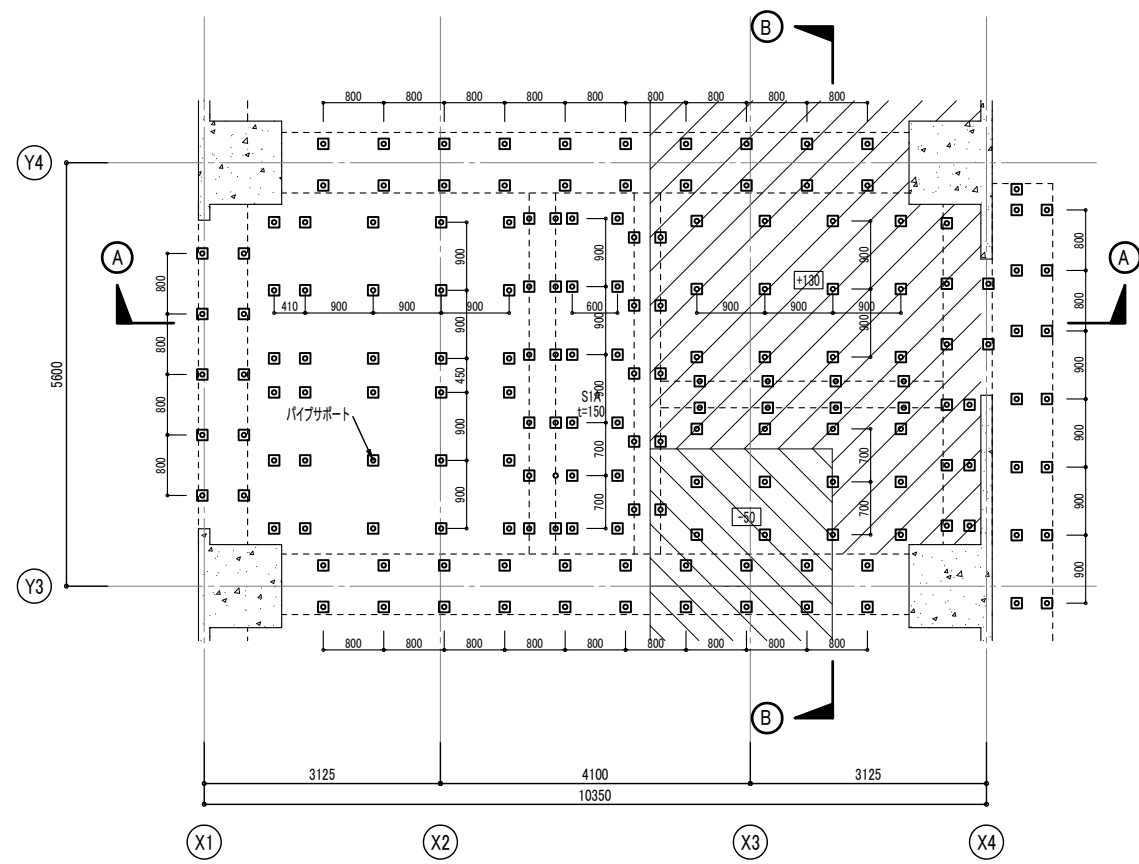


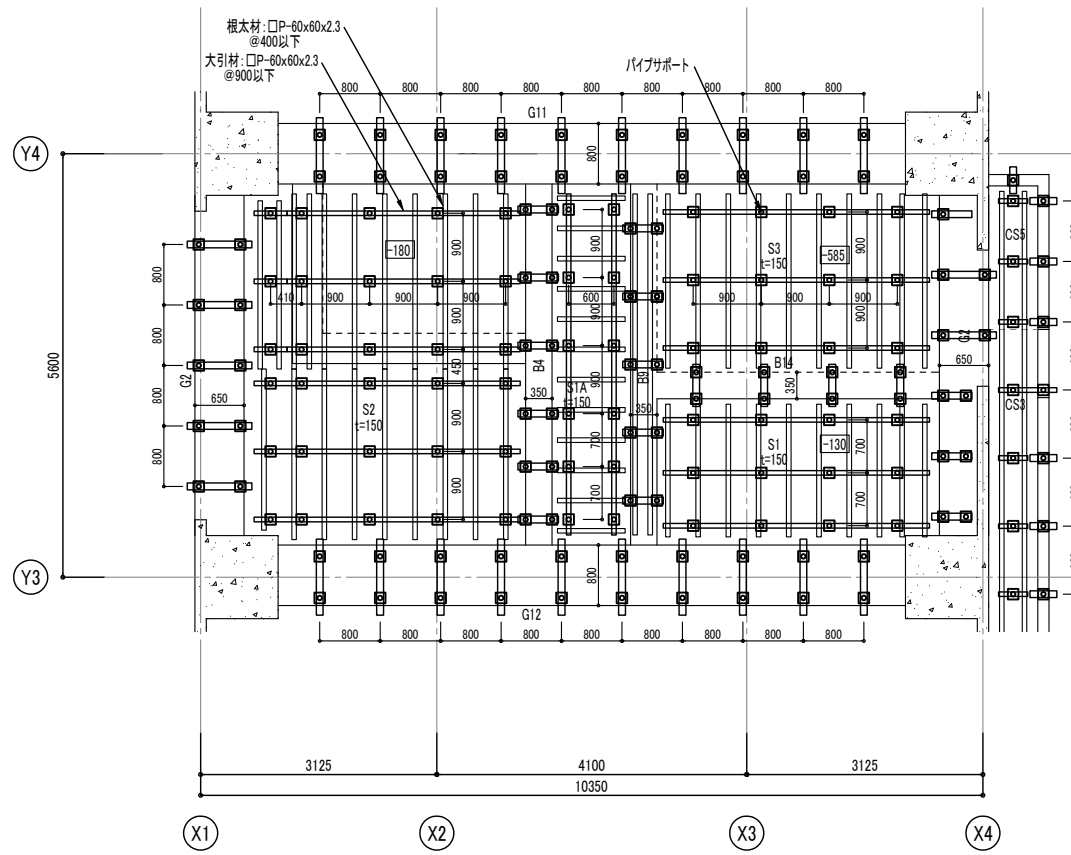
斜材リスト

スラブ	大引方向	根太方向	梁	長さ方向	幅方向
S15 (在来工法部)	単管	4.35m毎1本	単管	2.17m毎1本	1.54m毎1本

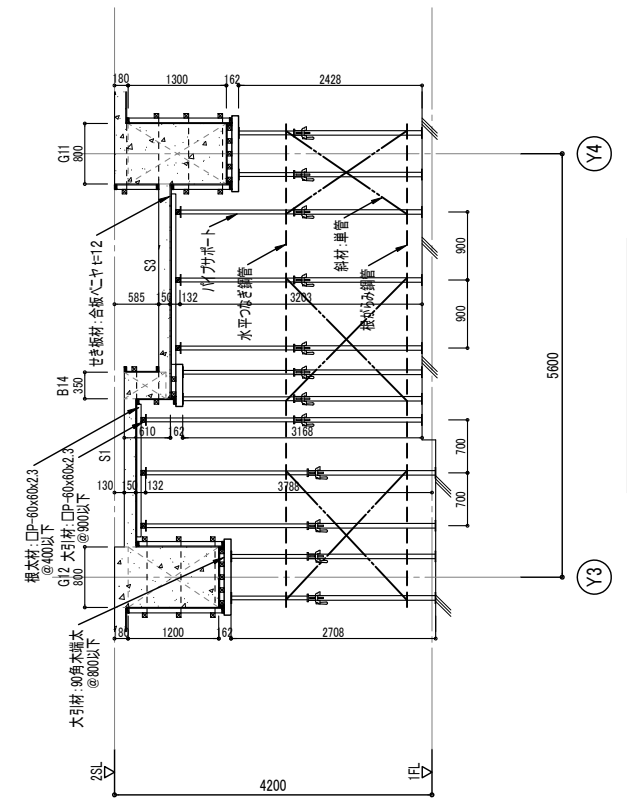
DATE	A	工事名称	型枠支保工計画図 (1階立上り) ①通~④通		
DATE	B	図面名称	型枠支保工計画図 (1階立上り) ①通~④通		
NUMBER	P-001	受領	作業所	C	D
				縮尺	A1:50 A3:100



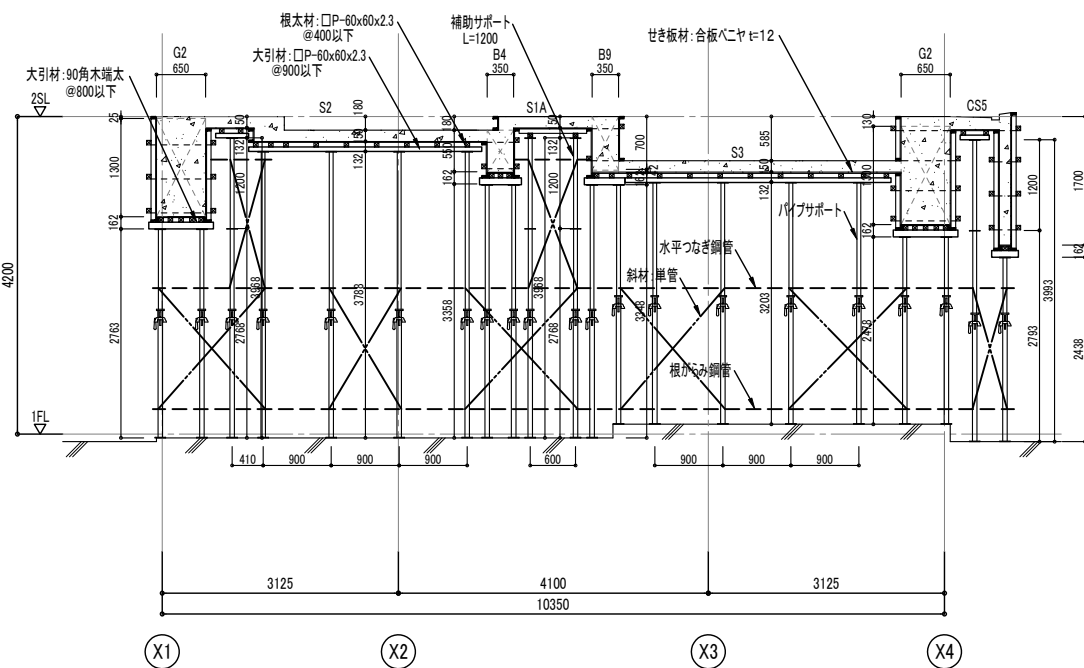
平面(見下)図 S=1/50



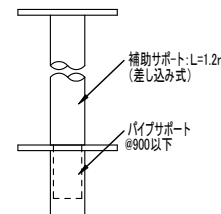
平面(見上)図 S=1/50



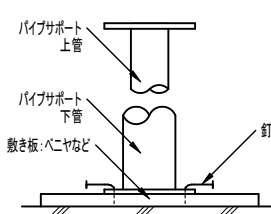
B-B断面図 S=1/50



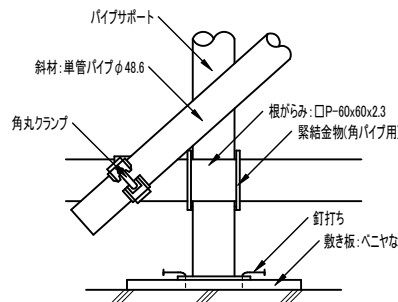
A-A断面図 S=1/50



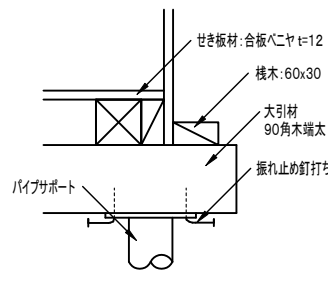
補助サポート Joint詳細



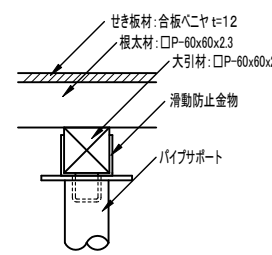
サポート足元 詳細図



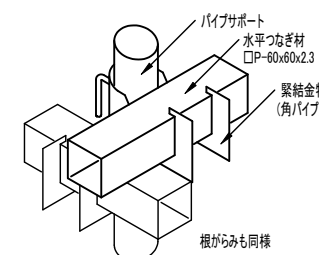
斜材取付 詳細図



梁底 詳細図



スラブ下サポート頂部 詳細図

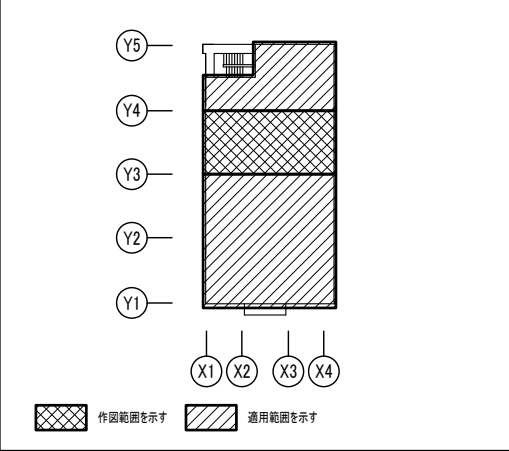


水平つなぎ鋼管 詳細図

斜材リスト

スラブ	大引方向	根太方向
全般	単管 3.92m毎1本	単管 3.92m毎1本
梁	長さ方向	幅方向
大梁	単管 1.02m毎1本	単管 1.02m毎1本
小梁	単管 2.77m毎1本	単管 2.77m毎1本

【 KEY-PLAN 】



A	DATE	工事名称	C				縮尺	A1:1/50 A3:1/100
	DATE		D					
B	DATE	図面名称	型枠支保工計画図(1階)					
NUMBER	P-001	受領	作業所	C	D			