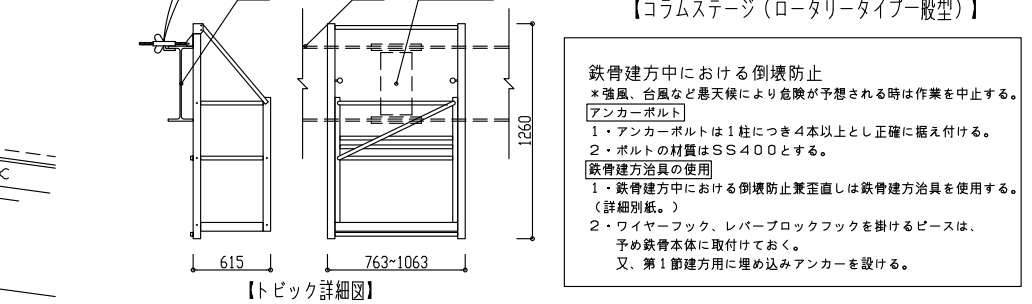
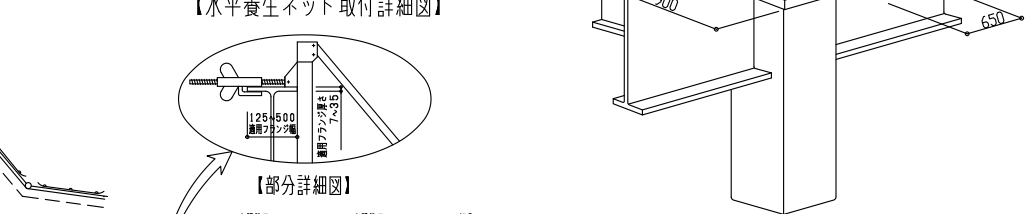
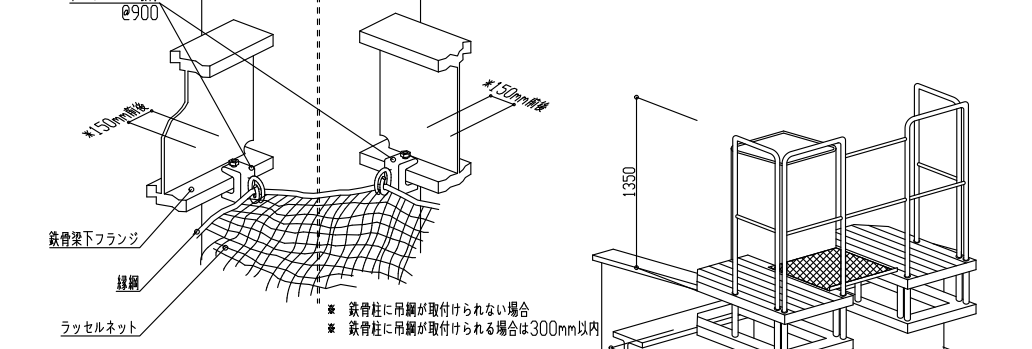
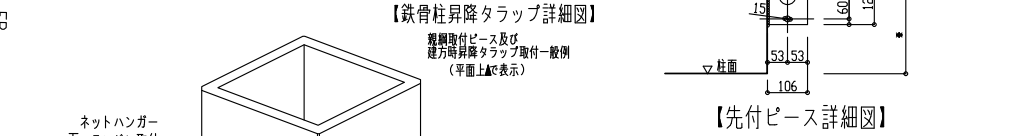
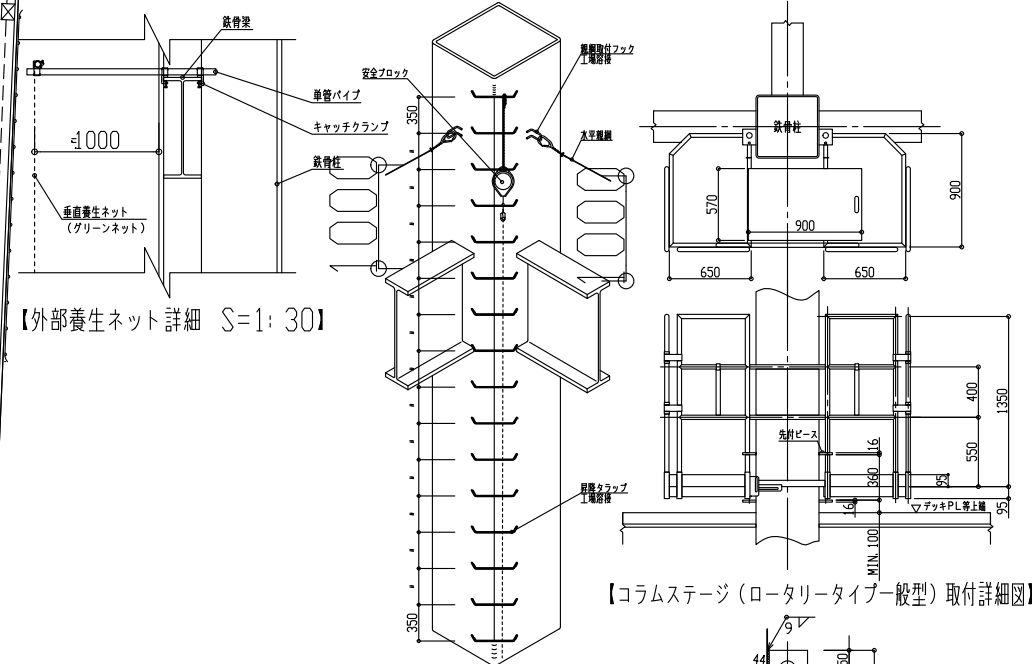


鉄骨重量表 (単位: t)

柱	C1	C1A	C1A	C2A	C1	C3	C1	C2	C2	C1	C1	C2											
位置	X1-Y1	X2-Y1	X3-Y1	X4-Y1	X5-Y1	X1-Y2	X1-Y4	X2-Y2	X2-Y3	X2-Y4	X2-Y5	X4-Y2	X4-Y4	X4-Y5	X5-Y2	X5-Y4	X5-Y5	X1-Y6	X2-Y6	X3-Y6	X4-Y6	X4'-Y6	
第1節	3.11	3.29	3.29	2.57	3.29	2.91	3.29	3.86	3.29	3.29	3.29	3.29	3.29	3.29	3.29	3.29	3.29	3.29	3.29	3.29	3.29	3.29	
第2節	4.49	5.21	4.83	3.80	5.21	3.86	5.67	4.14	3.80	4.83	4.83	3.80	4.83	3.80									
第3節	4.08	4.80	4.42	3.42	4.80	3.55	5.27	3.76	-	-	-	-	-	-									
第4節	3.61	4.08	3.95	3.04	4.08	2.99	4.47	3.38	-	-	-	-	-	-									



鉄骨建方における倒壊防止
 *強風、台風など悪天候により危険が予想される時は作業を中止する。
アンカーボルト
 1・アンカーボルトは1柱につき4本以上とし正確に据え付ける。
 2・ボルトの材質はSS400とする。
鉄骨建方治具の使用
 1・鉄骨建方中における倒壊防止兼歪直しは鉄骨建方治具を使用する。
 (詳細別紙。)
 2・ワイヤーフック、レバーロックフックを掛けるピースは、予め鉄骨本体に取付けておく。
 又、第1節建方用に埋め込みアンカーを設ける。

.....は昇降タラップ位置を示す

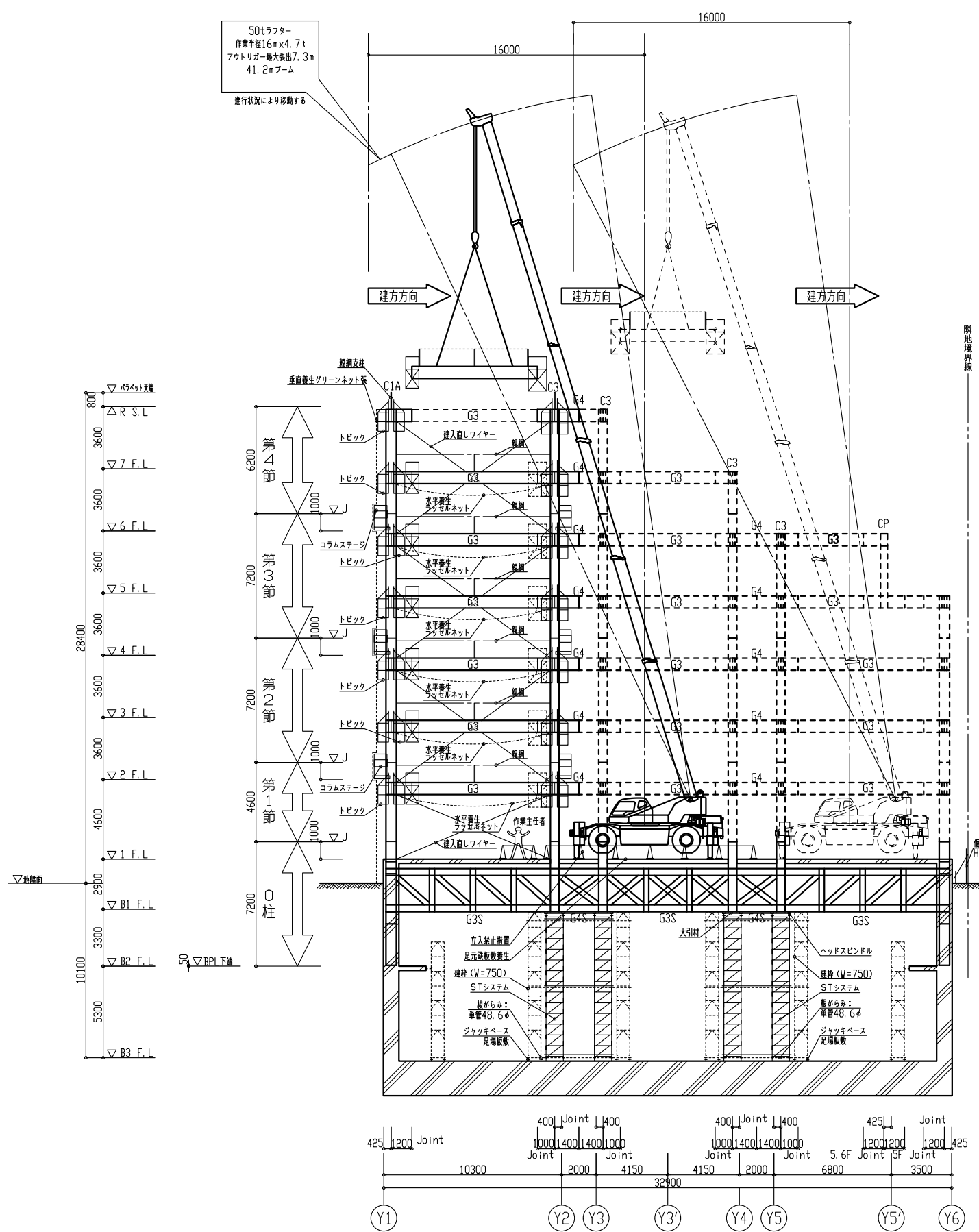
A	DATE	図番番号	工事名称				
B	DATE	-	図面名称	鉄骨建方計画図 (地上・平面)			
C	DATE	コード NO.					
D	DATE		受領	作業所			

50tラフター
作業半径16m×4.7t
アウトリガー最大張出7.3m
41.2mブーム
進行状況により移動する

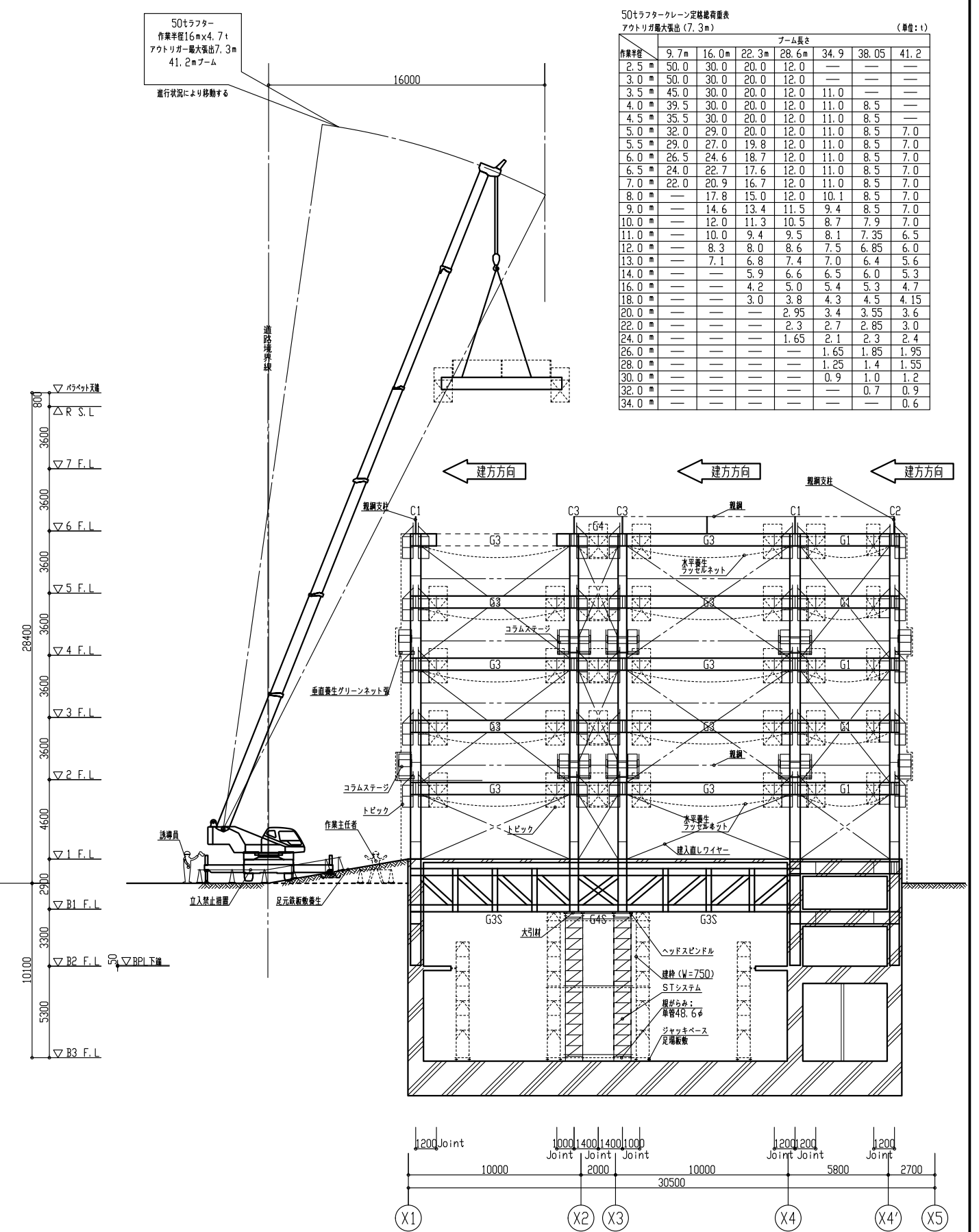
50tラフター
作業半径16m×4.7t
アウトリガー最大張出7.3m
41.2mブーム
進行状況により移動する

50tラフタークレーン定額積荷表
アウトリガー最大張出(7.3m) (単位:t)

作業半径	ブーム長さ						
	9.7m	16.0m	22.3m	28.6m	34.9	38.05	41.2
2.5	50.0	30.0	20.0	12.0	—	—	—
3.0	50.0	30.0	20.0	12.0	—	—	—
3.5	45.0	30.0	20.0	12.0	11.0	—	—
4.0	39.5	30.0	20.0	12.0	11.0	8.5	—
4.5	35.5	30.0	20.0	12.0	11.0	8.5	—
5.0	32.0	29.0	20.0	12.0	11.0	8.5	7.0
5.5	29.0	27.0	19.8	12.0	11.0	8.5	7.0
6.0	26.5	24.6	18.7	12.0	11.0	8.5	7.0
6.5	24.0	22.7	17.6	12.0	11.0	8.5	7.0
7.0	22.0	20.9	16.7	12.0	11.0	8.5	7.0
8.0	—	17.8	15.0	12.0	10.1	8.5	7.0
9.0	—	14.6	13.4	11.5	9.4	8.5	7.0
10.0	—	12.0	11.3	10.5	8.7	7.9	7.0
11.0	—	10.0	9.4	9.5	8.1	7.35	6.5
12.0	—	8.3	8.0	8.6	7.5	6.85	6.0
13.0	—	7.1	6.8	7.4	7.0	6.4	5.6
14.0	—	—	5.9	6.6	6.5	6.0	5.3
16.0	—	—	4.2	5.0	5.4	5.3	4.7
18.0	—	—	3.0	3.8	4.3	4.5	4.15
20.0	—	—	—	2.95	3.4	3.55	3.6
22.0	—	—	—	2.3	2.7	2.85	3.0
24.0	—	—	—	1.65	2.1	2.3	2.4
26.0	—	—	—	—	1.65	1.85	1.95
28.0	—	—	—	—	1.25	1.4	1.55
30.0	—	—	—	—	0.9	1.0	1.2
32.0	—	—	—	—	—	0.7	0.9
34.0	—	—	—	—	—	—	0.6



【X2通り軸組図 S=1:150】



【Y5通り軸組図 S=1:150】

A	DATE	図番番号	工事名称	C	D	R	A1-1/150 A3-1/300
B	DATE	-	図面名称				
C	DATE	コード NO.	鉄骨建方計画図(地上・断面)	受領	作業所		
D	DATE						